

試験種別	試験科目	専門分野
第1種伝送交換主任技術者 第2種伝送交換主任技術者	専門的能力	通信電力

問1 交流電源装置に関する次の問いに答えよ。

(小計20点)

(1) 次の文章は、交流無停電電源装置の並列冗長方式について述べたものである。□内の(ア)~(エ)に最も適したものを、下記の解答群から選び、その番号を記せ。(2点×4=8点)

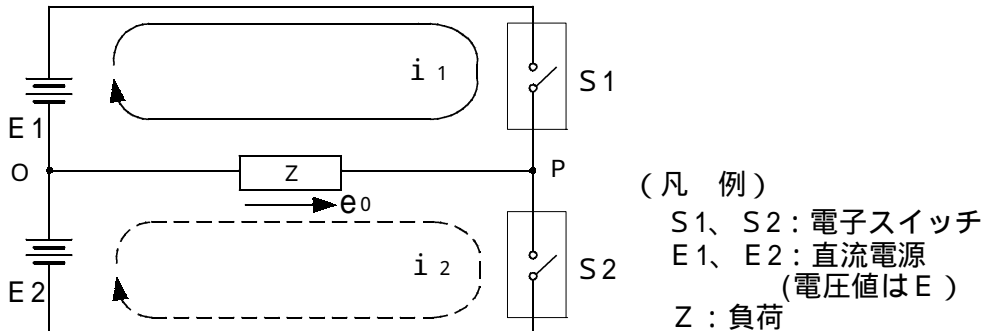
並列冗長方式交流電源装置は、大規模情報処理装置に対する□(ア)の交流電源装置として昭和40年代後半から導入されてきた。本装置は、並列冗長構成により、1台のモジュールインバータが故障により切り離されると、残されたモジュールインバータで、負荷へ電力供給を継続できる。また、モジュールインバータの複数台故障時には、□(イ)に切り替わり、負荷へ給電継続できる高い信頼性と保守性を有する方式である。

また、近年の並列冗長方式交流電源装置は、主変換素子に□(ウ)を用いた回路構成となっており、□(エ)の採用により、入力高調波電流を低減した大容量交流電源装置が導入されている。

〈(ア)~(エ)の解答群〉		
定電圧・定電流	負荷分担機能	並列給電方式
I G B T	交流スイッチ	インバータ停止待機方式
定電流・定周波	商用バイパス	インバータ運転待機方式
定電圧・定周波	電圧補償	端電池
12相整流方式	サイリスタ	直流スイッチ方式

(2) 次の文章は、インバータについて述べたものである。 内の(オ)～(キ)に適したものを、下記のそれぞれの解答群から選び、その番号を記せ。 (3点×3=9点)

() 図に示すインバータ回路の原理等について述べた次の文章のうち、誤っているものは、(オ) である。ただし、直流電源 E_1 、 E_2 (電圧値は E) 及び S_1 、 S_2 でブリッジを組み、交流出力端子 $O - P$ 間に負荷 Z を接続するものとする。



<(オ)の解答群>

インバータの種類には、その制御方法により、電圧制御形インバータ、電流制御形インバータ、PWM制御形インバータなどがある。

インバータ回路の原理図において、電子スイッチ S_1 、 S_2 の開閉により負荷 Z に電流 i_1 、 i_2 を交互に流した場合、 S_1 、 S_2 の開閉周期を変えると、交流出力電圧の周波数が変わる。

S_1 、 S_2 の開閉周期は変えずに開閉期間の比を変えても、交流出力電圧の実効値は変わらない。

一般的に、交流出力は、 $O - P$ 間にトランスを挿入して必要なレベルに変圧し、入力とは絶縁した電圧を取り出す。

() インバータの基本回路構成等について述べた次の A ~ C の文章は、(カ) 。

A ブリッジインバータ回路は、電子スイッチに直流電源電圧より高いレベルの電圧が印加される特徴があり、一般に直流電圧が低い場合に使用される。また、プッシュプルインバータ回路は、ブリッジインバータ回路と比較して、耐圧の高い電子スイッチが必要となり、一般に直流電圧の高い場合に使用される。

B 直列インバータ回路は、負荷と L 、 C で直列共振回路を構成し、回路の共振周波数と電子スイッチの開閉周波数を合わせると、ほぼ正弦波に近い交流出力が得られるが、共振周波数が負荷の条件で変化するため用途が限られる。

C 帰還ダイオードブリッジインバータ回路は、負荷の無効電力を直流入力に帰還させるための回路として、電子スイッチと並列に帰還ダイオードを設け、交流側からの電力を整流して直流入力へ帰す回路を有する。

<(カ)の解答群>

- | | | |
|--------------|----------------|---------|
| Aのみ正しい | Bのみ正しい | Cのみ正しい |
| A、Bが正しい | A、Cが正しい | B、Cが正しい |
| A、B、Cいずれも正しい | A、B、Cいずれも正しくない | |

() サイリスタインバータ等の特徴について述べた次のA～Cの文章は、。

- A サイリスタインバータは、転流回路にLとRを数多く使用しているため、これらによる損失や占有体積が大きい。
- B GTOサイリスタを使用したインバータは、サイリスタインバータと比較して、GTOサイリスタが転流回路が無くともターンオフができることから、回路構成を単純化することができ、小形・低損失化等が実現できる。
- C IGBTインバータは、転流回路は不要で、駆動インピーダンスが小さいため、GTOインバータと比較して、低損失で高速駆動ができ、IGBTインバータの出力側LCフィルタの小形化等が実現できる。

＜(キ)の解答群＞

- | | | |
|--------------|----------------|---------|
| Aのみ正しい | Bのみ正しい | Cのみ正しい |
| A、Bが正しい | A、Cが正しい | B、Cが正しい |
| A、B、Cいずれも正しい | A、B、Cいずれも正しくない | |

(3) 次の問いの 内の(ク)に適したものを、下記の解答群から選び、その番号を記せ。
(3点)

交流無停電電源装置の並列冗長運転機能について述べた次のA～Cの文章は、。

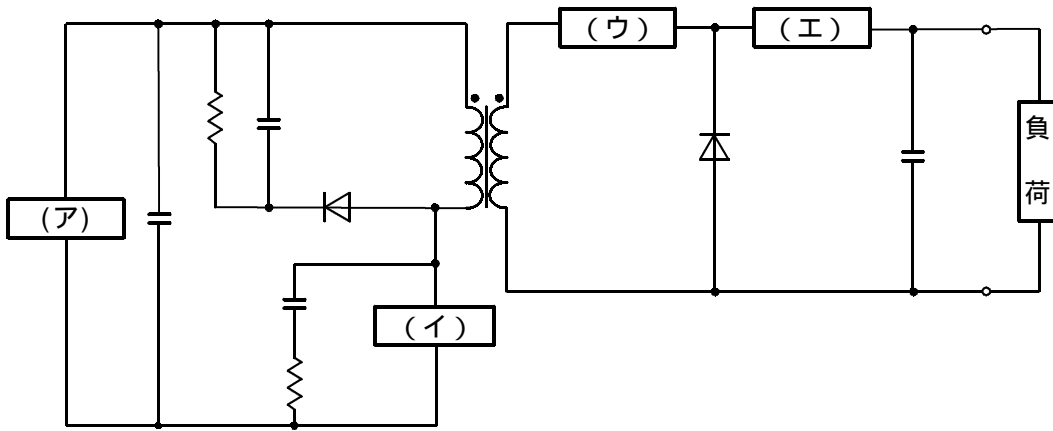
- A 並列運転台数が少なく、負荷を多く分担している場合は、1台のモジュールインバータが故障すると、残されたモジュールインバータに急激な負荷変動が生じ、規定の出力電圧が守れないことがあることから、一般に、負荷を均等に分担する機能を有する。
- B モジュールインバータ相互間における出力電圧、位相、周波数などの不均一によって発生する横流を抑制するための回路を有する。
- C 並列冗長運転時に、1台のモジュールインバータの故障が負荷に影響を与えないように、故障のモジュールインバータが出力へ影響を与える前に、故障したモジュールインバータを選択遮断する機能を有する。

＜(ク)の解答群＞

- | | | |
|--------------|----------------|---------|
| Aのみ正しい | Bのみ正しい | Cのみ正しい |
| A、Bが正しい | A、Cが正しい | B、Cが正しい |
| A、B、Cいずれも正しい | A、B、Cいずれも正しくない | |

(1) 次の図は、フォワードコンバータ方式の基本回路構成を示したものである。図中の 内の(ア)~(エ)に最も適したものを、下記の解答群から選び、その番号を記せ。

(2点×4=8点)



<(ア)~(エ)の解答群>

コンデンサ	リアクトル	ヒューズ	ダイオード
抵抗	スイッチング素子	接地	トランス
交流電源	交流スイッチ	直流電源	MCCB

(2) 次の文章は、コンバータについて述べたものである。 内の(オ)~(ク)に適したものを、下記のそれぞれの解答群から選び、その番号を記せ。

(3点×4=12点)

() 直流安定化電源について述べた次の文章は、 (オ) が正しい。

<(オ)の解答群>

シリーズレギュレータは、入力と出力の間に抵抗やトランジスタを介在させて、電圧を昇圧させるもので、入力電圧の変動や負荷電流の変動に対して、電圧の昇圧値を増減させて、出力電圧の安定化を図るものである。

シリーズレギュレータは、スイッチングノイズがないなどの利点があるが、回路での損失が大きく、スイッチングレギュレータと比較して、体積・質量が大きくなり、効率が悪い。

スイッチングレギュレータは、入力と出力の電圧変換をスイッチング動作により行うため、その電力損失はシリーズレギュレータと比較して大きいですが、スイッチング周波数を高めることにより、回路に使用されるトランスやフィルタを小さくできるため、安定化電源の小形化が図れる。

非絶縁形スイッチングレギュレータは、高周波トランスを使用するため、回路が簡単で変換効率が良いが、入出力間の絶縁ができないため、ノイズやサージが出力に伝わりやすい。

() プッシュプルコンバータの原理、特徴について述べた次の A ~ C の文章は、(カ)。

- A プッシュプルコンバータは、トランスの一次側でスイッチング素子を 2 個用いて逆位相で交互に動作させ、二次側でその高周波電流を整流、平滑する回路で構成される。
- B プッシュプルコンバータは、同じ定格容量のスイッチング素子を用いたフォワードコンバータと比較して、スイッチング素子に流れるコレクタ電流が約半分となり、約 2 倍の電力をスイッチングできる。
- C プッシュプルコンバータの二次側では、一次側のスイッチング周波数に対して $\frac{1}{2}$ の周波数で整流動作が行われるため、平滑回路のリアクトルを小さくできる。

〈(カ)の解答群〉

- | | | |
|---------------|-----------------|----------|
| A のみ正しい | B のみ正しい | C のみ正しい |
| A、B が正しい | A、C が正しい | B、C が正しい |
| A、B、C いずれも正しい | A、B、C いずれも正しくない | |

() PWM コンバータ及び共振形コンバータの特徴などについて述べた次の A ~ C の文章は、(キ)。

- A PWM コンバータでは、スイッチング素子を流れる電流及びスイッチング素子にかかる電圧の波形は、正弦波となる。
- B PWM コンバータでは、スイッチング素子のオン・オフ動作の際に、電圧と電流の重なりが生ずるため、スイッチング損失が発生して高周波化の障害となるが、共振形コンバータは、ゼロ電流又はゼロ電圧でスイッチング動作を行うため、高周波化に有効な方式である。
- C 共振形コンバータにおける電流共振形コンバータは、スイッチング素子のオン時間にスイッチング素子に流れる電流を正弦波にし、このオン時間が終了するまでに電流をゼロにすることで、スイッチング損失を低減させている。

〈(キ)の解答群〉

- | | | |
|---------------|-----------------|----------|
| A のみ正しい | B のみ正しい | C のみ正しい |
| A、B が正しい | A、C が正しい | B、C が正しい |
| A、B、C いずれも正しい | A、B、C いずれも正しくない | |

() ブースタコンバータの特徴等について述べた次の A ~ C の文章は、。

- A ブースタコンバータは、入力電圧が規定値より低下した場合に、数ボルトの昇圧電圧を発生させ、それを入力電圧に重畳させることにより、出力電圧を一定の範囲内に補償している。
- B ブースタコンバータは、蓄電池放電時にブースタコンバータの昇圧機能により、蓄電池の放電終止電圧まで使用することが可能となるため、蓄電池の利用率を高めることができる。
- C ブースタコンバータは、昇圧開始電圧を定常時の入力電圧以下に設定することで、定常時はブースタコンバータのバイパスダイオードを介して給電し、給電システムの効率を低下させないようにしている。

〈(ク)の解答群〉

- | | | |
|--------------|----------------|---------|
| Aのみ正しい | Bのみ正しい | Cのみ正しい |
| A、Bが正しい | A、Cが正しい | B、Cが正しい |
| A、B、Cいずれも正しい | A、B、Cいずれも正しくない | |

問3 整流装置に関する次の問いに答えよ。

(小計20点)

- (1) 次の文章は、整流装置の整流回路について述べたものである。内の(ア)~(エ)に最も適したものを、下記の解答群から選び、その番号を記せ。ただし、内の同じ記号は、同じ解答を示す。(2点×4=8点)

整流回路とは、交流を直流に変換する回路のことであり、ともいわれる。

一般に、交流入力1サイクルの間の整流出力波形の繰り返し数は、といわれ、が多いほど、整流波形は直流に近くなり、交流入力電流波形はに近くなる。

通信用の整流装置では、直流出力のリップルが雑音となって通話品質に影響を与えることがあるため、一般に、リップルの小さい整流回路を用いるとともに、平滑回路を付加している。3相全波整流回路における整流波形のリップルを抑制するには、入力基本波に対して、最も大きなの高調波を抑制することなどが効果的な対策となる。

〈(ア)~(エ)の解答群〉

- | | | | |
|-------|--------|-----|-------|
| のこぎり波 | 変換周波数 | 第2次 | 順変換回路 |
| 第3次 | 方形波 | 極数 | 光デバイス |
| トランス | 整流パルス数 | 第7次 | 正弦波 |
| 逆変換回路 | 第6次 | 三角波 | 角周波数 |

(2) 次の文章は、整流装置の機能について述べたものである。 内の(オ)、(カ)に適したものを、下記のそれぞれの解答群から選び、その番号を記せ。 (3点×2=6点)

() 整流装置の機能について述べた次のA～Cの文章は、 (オ)。

- A 整流装置は、一般に、交流を直流に変換する整流機能のほかに、所要の出力電圧に変換する電圧変換機能、変換された出力電圧を安定化する定電圧制御機能などを有する。
- B 整流装置の出力電流が定格値以上になった場合、出力電圧を急激に低下させる電圧特性を有する機能は、垂下機能といわれる。
- C 垂下機能を有する整流装置で蓄電池を充電すると、充電初期には定電圧充電、充電後期には定電流充電を行っていることになる。

〈(オ)の解答群〉

- | | | |
|--------------|----------------|---------|
| Aのみ正しい | Bのみ正しい | Cのみ正しい |
| A、Bが正しい | A、Cが正しい | B、Cが正しい |
| A、B、Cいずれも正しい | A、B、Cいずれも正しくない | |

() 複数台の整流器ユニットで並列運転を行う整流装置の制御機能について述べた次のA～Cの文章は、 (カ)。

- A 複数台の整流器ユニットが並列運転を行うときの制御回路として、均等負荷分担回路と任意負荷分担回路の二つがある。
- B 全整流器ユニットの負荷電流のバランスをとり、軽負荷での動作をさせずに全体の効率を向上させる方法は、均等負荷分担の方法といわれる。この方法は、各整流器ユニットの出力電流を相互に比較し、負荷分担を均衡させる電圧調整機能が付加される。
- C 均等負荷分担の方法は、制御部分が共通部となるため、システムの信頼性を重視する場合、各整流器ユニットの負荷分担を集中制御しない方法が採られる。この方法は、各整流器ユニットの電圧-電流特性に傾きを持たせることにより、負荷電流をバランスよく分担させることができ、また、軽負荷時の整流器ユニットの効率特性も向上してきたことなどから主流となっている。

〈(カ)の解答群〉

- | | | |
|--------------|----------------|---------|
| Aのみ正しい | Bのみ正しい | Cのみ正しい |
| A、Bが正しい | A、Cが正しい | B、Cが正しい |
| A、B、Cいずれも正しい | A、B、Cいずれも正しくない | |

- (3) 次の問いの 内の(キ)に適したものを、下記の解答群から選び、その番号を記せ。
(3点)

整流回路について述べた次の文章のうち、誤っているものは、 (キ) である。

〈(キ)の解答群〉

単相半波整流回路は、整流素子数が少なく回路は簡単であるが、変圧器二次側に直流分が流れることやリップルが大きいなどの理由でほとんど使われていない。

単相センタタップ方式の2相半波整流回路は、単相全波(単相ブリッジ)整流回路と比較して、整流素子の電圧降下が素子1個分のみであること、整流素子にかかる逆方向電圧は交流電圧のピーク値の2倍程度になることから、低電圧出力向きである。

単相全波(単相ブリッジ)整流回路は、2相半波整流回路と同じ出力波形であるが、変圧器二次巻線の使用効率が良く経済的で、整流素子にかかる逆方向電圧も交流電圧のピーク値の約半分であるため、高電圧回路向きである。

3相全波整流回路は、リップルが小さく変圧器利用効率が高いため、固定設備の通信用電源で広く用いられている。

- (4) 次の問いの 内の(ク)に適したものを、下記の解答群から選び、その番号を記せ。
(3点)

高周波スイッチング整流装置の原理、特徴等について述べた次の文章は、 (ク) が正しい。

〈(ク)の解答群〉

高周波スイッチング整流装置では、交流入力をダイオードブリッジなどにより整流した後、パワートランジスタなどでスイッチングを行い、高周波のパルス波形に変換する。この高周波パルス電圧をインバータにより周波数変換した後、再度整流し、フィルタで平滑することにより、リップルの小さい直流電圧として出力している。

高周波スイッチング整流装置では、高周波トランスのコイル巻数の減少による鉄損の減少やコアの小形化による銅損の減少などにより、エネルギーロスを少なくできる。

高周波スイッチング整流装置では、高周波の位相を調整することにより出力電圧の制御を行っているため、定電圧制御速度は高周波の周期で行われる。

サイリスタ整流装置では、商用入力をトランスにより変圧、絶縁してから整流を行っているが、高周波スイッチング整流装置では、商用入力を直接整流するため、素子に雷サージが侵入しないように、対アースだけでなく線間にも耐力の十分なサージアブソーバを設けて保護している。

問4 蓄電池に関する次の問いに答えよ。

(小計20点)

- (1) 次の文章は、シール鉛蓄電池について述べたものである。 [] 内の(ア)～(エ)に最も適したものを、下記の解答群から選び、その番号を記せ。ただし、 [] 内の同じ記号は、同じ解答を示す。(2点×4=8点)

電池は、一般に、充放電の繰り返しができない一次電池と、充電して再使用可能な二次電池に分類される。二次電池は、鉛蓄電池とアルカリ蓄電池に大別され、通信におけるバックアップ用途の電池は、鉛蓄電池がほとんどを占めている。

通信用鉛蓄電池には、液式鉛蓄電池とシール鉛蓄電池がある。

シール鉛蓄電池は、充電が進み、蓄電池が過充電状態になると、正極から [(ア)]、負極から [(イ)] が発生するが、外部へのガス放出を抑制するために、正極で発生する [(ア)] を負極で反応吸収する。また、負極を電気化学的に放電状態として [(イ)] の発生を抑え、電解液の減少を抑制することにより密閉化している。

この負極吸収の原理を次の①～③に示す。

- ①蓄電池が過充電状態になると、正極では、 [(ア)] を発生する。しかし、負極は、充電エネルギーが未充電の硫酸鉛の充電に使用されるため、 [(イ)] は発生しない。
- ②発生した [(ア)] は、負極の鉛を [(ウ)] し、 [(エ)] を生成する。
- ③ [(エ)] は硫酸と反応し、硫酸鉛と水になる。

<(ア)～(エ)の解答群>

硫化水素	酸化	二酸化鉛	亜硫酸鉛
還元	亜硫酸ガス	硫酸	一酸化鉛
酸素ガス	中和	水酸化鉛	一酸化硫黄
硫化鉛	水素ガス	触媒	硝酸鉛

- (2) 次の問いの [] 内の(オ)に適したものを、下記の解答群から選び、その番号を記せ。(3点)

液式鉛蓄電池と比較したシール鉛蓄電池について述べた次のA～Cの文章は、 [(オ)] 。

- A シール鉛蓄電池では電解液中の水分が減少するため、液式鉛蓄電池同様に定期的な補水が必要である。
- B 液式鉛蓄電池では個々の電池のばらつきをなくすため、均等充電を行うが、シール鉛蓄電池では均等充電を行う必要はない。
- C シール鉛蓄電池は、異常時のガス大量発生に備え、液式鉛蓄電池同様に上部に安全弁がついている。また、縦置き設置のみ可能である。

<(オ)の解答群>

Aのみ正しい	Bのみ正しい	Cのみ正しい
A、Bが正しい	A、Cが正しい	B、Cが正しい
A、B、Cいずれも正しい	A、B、Cいずれも正しくない	

(3) 次の文章は、密閉形ニッケル - カドミウム蓄電池などについて述べたものである。 内の(カ)、(キ)に適したものを、下記のそれぞれの解答群から選び、その番号を記せ。

(3点 × 2 = 6点)

() 密閉形ニッケル - カドミウム蓄電池について述べた次の文章は、 (カ) が正しい。

〈(カ)の解答群〉

密閉形ニッケル - カドミウム蓄電池の充電は、一般的に、定電圧で行い、過充電が必要である。

密閉形ニッケル - カドミウム蓄電池の公称電圧は、2.0 [V]である。また、使用済みの密閉形ニッケル - カドミウム蓄電池のリサイクルでは、ニッケルとカドミウムの分離回収を、比重の差を利用して行う。

密閉形ニッケル - カドミウム蓄電池の自己放電量は、一般的に、温度が高くなるほどその量は増加するが、乾電池や鉛蓄電池と比較して小さい。

密閉形ニッケル - カドミウム蓄電池は、適用する機器により、サイクル用とトリクル用に大別でき、トリクル用は長い充電状態(トリクル充電)に置かれるため、過充電対策が施されている。

() リチウムイオン二次電池について述べた次の文章のうち、誤っているものは、 (キ) である。

〈(キ)の解答群〉

リチウムイオン二次電池の充電は、一般的に、定電流・定電圧で行う。また、専用充電器の使用により、急速充電が可能である。

リチウムイオン二次電池には、密閉形ニッケル - カドミウム蓄電池に起こる、浅い放電と充電とを繰り返すと電池容量が見かけ上低下するメモリ効果といわれる現象はない。

リチウムイオン二次電池の質量エネルギー密度は、密閉形ニッケル - カドミウム蓄電池と同等の値を示す。

リチウムイオン二次電池は、従来の金属リチウムを使用した電池と比較して、リチウムイオンを吸蔵した炭素材料を負極に使用することで、安全性が高められている。

- (4) 次の問いの 内の(ク)に適したものを、下記の解答群から選び、その番号を記せ。
(3点)

シール鉛蓄電池の充放電特性について述べた次のA～Cの文章は、 (ク)。

- A シール鉛蓄電池において、100[A]で10時間規定の放電終止電圧まで放電できる蓄電池は、10時間率放電で1,000[Ah]の容量があるといわれる。この10時間率容量は、一般的には、1,000[A]で1時間の放電も可能である。
- B シール鉛蓄電池において、フロート充電への充電電圧が適正値より高い電圧の場合、過充電になり、負極活物質が不還元性の硫酸鉛結晶になるサルフェーションが発生し、鉛に還元されず蓄電池の容量が低下する。
- C 完全放電したシール鉛蓄電池の充電末期において、負極吸収のバランスが崩れるほど大きな電流で充電を続けると、電解液中の水分が消失するおそれがある。

<(ク)の解答群>

- | | | |
|--------------|----------------|---------|
| Aのみ正しい | Bのみ正しい | Cのみ正しい |
| A、Bが正しい | A、Cが正しい | B、Cが正しい |
| A、B、Cいずれも正しい | A、B、Cいずれも正しくない | |

- 問5 受電装置に関する次の問いに答えよ。(小計20点)

- (1) 次の文章は、受電用機器の選定及び容量算定について述べたものである。 内の(ア)～(エ)に最も適したものを、下記の解答群から選び、その番号を記せ。(2点×4=8点)

受電電圧は、電力会社との契約種別によるが、例外を除き、契約電力が (ア)の場合は高圧受電となり、標準電圧は (イ)である。

受電機器の容量算定には、各種の電力負荷設備がすべて同時に運転されるわけではなく、一般に、負荷の個々の用途に応じて、その運転時間、時刻により、負荷の所要電力が異なることに留意しなければならない。

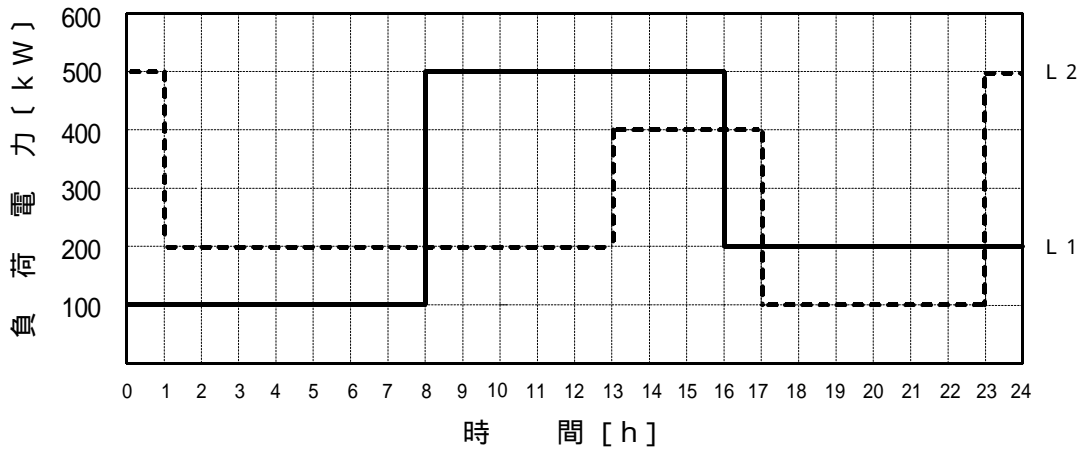
例えば、通信用消費電力の最大時が昼間で、照明用電力は夜間に多く昼は少ない交換局において、昼間最大時の通信用消費電力と夜間最大時の照明用電力を合算して設計すれば (ウ)な受電設備となる。

一般的には、通信負荷の最大消費電力に、その他の付帯電力の (エ)率の統計実績を加味して、受電装置容量算出のための最大使用電力を算定している。

<(ア)～(エ)の解答群>

- | | | |
|-------|-------|-----------------------|
| 過少 | 平均的 | 20[kW]以上～2,000[kW]未満 |
| 1[kV] | 最小使用 | 50[kW]以上～2,000[kW]未満 |
| 過大 | 3[kV] | 100[kW]以上～2,000[kW]未満 |
| 同時使用 | 時刻 | 500[kW]以上～2,000[kW]未満 |
| 6[kV] | 温度低下 | 22[kV] |

(2) 次の図は、ある受電設備から L 1、L 2 の負荷設備に電力を供給した場合の、各設備の負荷電力の変化を示したものである。この受電設備について、 内の(オ)～(キ)に適したものを、下記のそれぞれの解答群から選び、その番号を記せ。ただし、負荷設備の総合力率は、90%で変化しないものとする。また、答えは、四捨五入により整数とする。 (3点×3=9点)



() 負荷率の値は、 (オ) [%] である。

<(オ)の解答群>
5 6 8 8 9 0 1 1 1

() 不等率の値は、 (カ) [%] である。

<(カ)の解答群>
5 6 8 8 9 0 1 1 1

() 必要とする受電設備容量の値は、 (キ) [kVA] である。

<(キ)の解答群>
8 1 0 9 0 0 1, 0 0 0 1, 1 1 1

(3) 次の問いの 内の(ク)に適したものを、下記の解答群から選び、その番号を記せ。

(3点)

受電設備に使用する遮断器について述べた次のA～Cの文章は、 (ク)。

- A 遮断器の定格短時間耐電流は、その電流を2秒間遮断器に通じても異常の認められない電流の限度をいい、その遮断器の定格遮断電流と等しい値(実効値)を標準とする。
- B 遮断器の定格遮断電流は、すべての定格及び規定の回路条件の下で、規定の標準動作責務と動作状態とに従って遮断することができる進み力率の遮断電流の限度をいい、交流分(実効値)で表す。
- C 遮断容量とは、その遮断器を適用できる系統の三相短絡容量の限度を示し、一般的には、次式によって求められる。

$$\text{遮断容量 (MVA)} = \sqrt{3} \times \text{定格電圧 (kV)} \times \text{定格遮断電流 (kA)}$$

〈(ク)の解答群〉

- | | | |
|--------------|----------------|---------|
| Aのみ正しい | Bのみ正しい | Cのみ正しい |
| A、Bが正しい | A、Cが正しい | B、Cが正しい |
| A、B、Cいずれも正しい | A、B、Cいずれも正しくない | |